

К ОПИСАНИЮ МЕХАНИЗМОВ, ПРОЦЕДУР МКДО  
И МЕТОДИЧЕСКИМ РЕКОМЕНДАЦИЯМ ПО ПРОВЕДЕНИЮ МКДО,  
ИНСТРУМЕНТАРИЮ МКДО

Инструментарий МКДО для комплексной оценки качества образования и  
услуг по присмотру и уходу в организации,  
осуществляющей образовательную деятельность в сфере дошкольного образования

## **ШКАЛЫ МКДО 3-7**

**Шкалы мониторинга качества дошкольного образования детей от 3 до 7 лет**

## Содержание

Условные обозначения, сокращения	
Введение	
Структурирование, анализ и оценка информации МКДО на уровне линейной системы индикаторов МКДО	
Методы использования Шкал МКДО 3-7 на этапе внутренней оценки качества дошкольного образования в ДОО	
Система оценки качества дошкольного образования экспертами	
Описание методов сбора и агрегации данных экспертной оценки с использованием электронных систем	
<b>УРОВЕНЬ 1. ПОКАЗАТЕЛИ КАЧЕСТВА МКДО ДЛЯ ГРУПП ДОО</b>	
1. Область качества ОБРАЗОВАТЕЛЬНЫЕ ОРИЕНТИРЫ	
2. Область качества ОБРАЗОВАТЕЛЬНАЯ ПРОГРАММА	
3. Область качества СОДЕРЖАНИЕ ОБРАЗОВАТЕЛЬНОЙ ДЕЯТЕЛЬНОСТИ	
4. Область качества ОБРАЗОВАТЕЛЬНЫЙ ПРОЦЕСС	
5. Область качества ОБРАЗОВАТЕЛЬНЫЕ УСЛОВИЯ	
6. Область качества УСЛОВИЯ ПОЛУЧЕНИЯ ДОШКОЛЬНОГО ОБРАЗОВАНИЯ ЛИЦАМИ С ОГРАНИЧЕННЫМИ ВОЗМОЖНОСТЯМИ ЗДОРОВЬЯ И ИНВАЛИДАМИ	
7. Область качества ВЗАИМОДЕЙСТВИЕ С РОДИТЕЛЯМИ	
8. Область качества ЗДОРОВЬЕ, БЕЗОПАСНОСТЬ И ПОВСЕДНЕВНЫЙ УХОД	
9. Область качества УПРАВЛЕНИЕ И РАЗВИТИЕ	
<b>УРОВЕНЬ 2. ПОКАЗАТЕЛИ КАЧЕСТВА МКДО ДЛЯ ДОО В ЦЕЛОМ</b>	
1. Область качества ОБРАЗОВАТЕЛЬНЫЕ ОРИЕНТИРЫ	
5. Область качества ОБРАЗОВАТЕЛЬНЫЕ УСЛОВИЯ	
7. Область качества ВЗАИМОДЕЙСТВИЕ С РОДИТЕЛЯМИ	
8. Область качества ЗДОРОВЬЕ, БЕЗОПАСНОСТЬ И ПОВСЕДНЕВНЫЙ УХОД	
9. Область качества УПРАВЛЕНИЕ И РАЗВИТИЕ	

## **Условные обозначения и сокращения**

АОП — адаптированная образовательная программа

АООП ДО — адаптированная основная образовательная программа дошкольного образования

ВОКО — внутренняя оценка качества образования

ДО РФ — дошкольное образование Российской Федерации; ДОО — организация, осуществляющая образовательную деятельность в сфере дошкольного образования; ЕИП — единая информационная платформа

ЕИП МКДО – единая информационная платформа мониторинга качества дошкольного образования

Закон об образовании – Федеральный закон от 29.12.2012 N 273-ФЗ (ред. от 26.07.2019) "Об образовании в Российской Федерации"

ИТ – информационные технологии

ИПРА — индивидуальная программа реабилитации и абилитации

Концепция МКДО – концепция мониторинга качества дошкольного образования Российской Федерации

Лицензия – лицензия на право осуществления образовательной деятельности

ЛНА — локальный нормативный акт

МКДО, Мониторинг — мониторинг качества дошкольного образования Российской Федерации

НОКО — независимая оценка качества образования

НОКДО — независимая оценка качества дошкольного образования

НП — неприменимо

НПА — нормативно-правовой акт

ОВЗ — ограниченные возможности здоровья

ОД — образовательная деятельность

ООП ДО, Программа — основная образовательная программа дошкольного образования;

ПАООП — примерная адаптированная основная образовательная программа;

ПМПК — психолого-медико-педагогическая комиссия;

ПООП ДО — Примерная основная образовательная программа дошкольного образования, одобренная решением федерального учебно-методического объединения по общему образованию от 20 мая 2015 г. № 2/15;

ППК — программа повышения квалификации специалистов;

Родители — родители и законные представители воспитанников ДОО;

РСДО — региональная система дошкольного образования;

РППС — развивающая предметно-пространственная среда;

СанПиН — санитарно-эпидемиологические правила и нормы;

СПК — самооценка профессиональной квалификации и качества педагогической работы;

ТК РФ — Трудовой кодекс Российской Федерации" от 30.12.2001 N 197-ФЗ (ред. от 24.04.2020);

ФГОС ДО, Стандарт — Федеральный государственный образовательный стандарт дошкольного образования Российской Федерации, утвержденный Приказом Министерства образования и науки Российской Федерации № 1155 от 17 октября 2013 года;

Шкалы МКДО — Шкалы комплексного мониторинга качества дошкольного образования Российской Федерации.

## **Введение**

Шкалы комплексного мониторинга качества дошкольного образования РФ предназначены для использования в ходе внутреннего и внешнего комплексного мониторинга качества дошкольного образования в организациях, осуществляющих образовательную деятельность в сфере дошкольного образования.

Шкалы разработаны в полном соответствии с Федеральным государственным образовательным стандартом дошкольного образования и сфокусированы на оценивании качества образовательной среды ДОО, реализующей образовательную деятельность с участием детей в возрасте от 3 до 7 лет.

Шкалы комплексного мониторинга качества дошкольного образования разработаны с учетом обозначенных в Концепции мониторинга качества дошкольного образования Российской Федерации областей и показателей качества дошкольного образования. Шкалы МКДО содержат показатели по 9 областям качества:

- 1) Образовательные ориентиры;
- 2) Образовательная программа;
- 3) Содержание образовательной деятельности;
- 4) Образовательный процесс;
- 5) Образовательные условия;
- 6) Условия получения дошкольного образования лицами с ограниченными возможностями здоровья и инвалидами;
- 7) Взаимодействие с родителями;
- 8) Здоровье, безопасность и повседневный уход;
- 9) Управление и развитие.

Система показателей МКДО предусматривает трехуровневую структуру.

1. Показатели качества МКДО.

*Уровень 1. Показатели качества МКДО для групп ДОО.*

*Уровень 2. Показатели качества МКДО для ДОО в целом.*

2. ГРУППЫ показателей МКДО.
3. Области качества МКДО.

Система показателей МКДО включает **77 показателей качества МКДО для групп ДОО; 31 показатель качества МКДО для ДОО в целом (дополнительные показатели)**. В областях «3. Содержание образовательной деятельности», «5. Образовательные условия» и «8. Здоровье, безопасность и повседневный уход» предусмотрено объединение показателей в ГРУППЫ показателей. К каждому показателю качества Шкалы МКДО предоставляют уровневую систему индикаторов. Индикаторы представлены в виде утверждения, описывающего определенную характеристику деятельности ДОО и отражающую уровень качества по измеряемому показателю. С этим утверждением оценивающий может согласиться или не согласиться, зафиксировав в итоге положительную или отрицательную отметку индикатору. К каждому из показателей, в шкалах МКДО представлено более 10 индикаторов, позволяющих повысить надежность измерительного инструментария (всего более 1080 индикаторов).

Использование системы уровневых индикаторов позволит участникам мониторинга с высокой степенью надежности определить текущий уровень качества образовательной деятельности по каждому измеряемому показателю качества МКДО, получить представление о характеристиках более высоких уровней качества, выстроить по итогам оценивания соответствующую программу развития образования.

Шкала МКДО предусматривает базовую 5-уровневую систему оценивания (см. табл. 4).

Таблица 1. Шкала комплексного оценивания качества дошкольного образования

1. Требуется серьезная работа по повышению качества	2. Качество стремится к базовому	3. Базовый уровень	4. Хорошее качество	5. Превосходное качество
---	----------------------------------	--------------------	---------------------	--------------------------

При этом в Оценочном листе Шкал МКДО предусмотрена возможность фиксации также *нулевого уровня* качества и *неприменимости* требований показателя к оценке отдельных ДОО. Таким образом, отметка каждого показателя может иметь 7 возможных состояний:

**Неприменимо.** Если в ДОО по объективным причинам вообще не ведется деятельность, предусмотренная каким-либо показателем. Например, при отсутствии детей с ОВЗ в ГРУППЕ и в детском саду в целом может быть зафиксирована отметка «НП».

**Нулевой уровень.** Если работа по оцениваемому показателю не ведется или хотя бы один из индикаторов 1-го уровня не может быть оценен положительно, то речь идет о тревожном уровне качества образования по данному показателю. В таком случае по показателю ставится оценка «0 баллов» и фиксируется нулевой уровень качества.

**1-й уровень. Требуется серьезная работа по повышению качества.** Если все индикаторы 1-го уровня оценены положительно, но хотя бы один индикатор 2-го уровня имеет отрицательную отметку, то ДОО присваивается 1 балл по измеряемому показателю качества МКДО. Первый уровень качества свидетельствует о том, что деятельность в оцениваемом направлении ведется, но требуется серьезная работа по ее совершенствованию, поскольку регистрируемый элементарный уровень качества не позволяет обеспечить выполнение нормативно-правовых требований в сфере дошкольного образования.

**2-й уровень. Качество стремится к базовому.** Если все индикаторы 1-го и 2-го уровней оценены положительно, но хотя бы один индикатор 3-го уровня имеет отрицательную отметку, то ДОО присваивается 2 балла по измеряемому показателю качества МКДО. Этот уровень свидетельствует о том, что в ДОО практически полностью выполняются требования нормативно-правовых актов в сфере дошкольного образования, но для достижения базового уровня необходимо перейти к системной организации образовательной деятельности.

**3-й уровень. Базовый.** Если все индикаторы 1-го, 2-го и 3-го уровней оценены положительно, но хотя бы один индикатор 4-го уровня имеет отрицательную отметку, то ДОО присваивается 3 балла по измеряемому показателю качества МКДО. На данном уровне качества в ДОО фиксируется системная работа по реализации требований ФГОС ДО и других нормативно-правовых актов, регулирующих деятельность дошкольного образования РФ с учетом установленных стандартом принципов, обеспечивается полное выполнение требований.

*Превышение* базового уровня качества свидетельствует о создании лучших условий для образования детей в ДОО и поощряется. Концепция МКДО предусматривает два повышенных уровня.

**4-й уровень. Хорошее качество.** Если все индикаторы 1-го, 2-го, 3-го и 4-го уровней оценены положительно, но хотя бы один индикатор 5-го уровня имеет отрицательную отметку, то ДОО присваивается 4 балла по измеряемому показателю качества МКДО. Данный уровень фиксируется при превышении базового уровня качества в ДОО и предоставлении детям лучших возможностей для образования. Данный уровень указывает на создание обогащенной *образовательной среды*, выстроенной с учетом потребностей, возможностей, разносторонних индивидуальных способностей, интересов и инициативы воспитанников ДОО, их семей, а также сотрудников ДОО во взаимосвязи с социокультурным контекстом образовательной деятельности.

ДОО 4-го уровня нацелены на постоянное совершенствование своей образовательной деятельности и характеризуются активным вовлечением сотрудников ДОО и родителей воспитанников в принятие решений, стремятся к эффективному управлению ресурсами организации, в том числе управлению знаниями как важнейшим ресурсом организации.

**5-й уровень. Превосходное качество.** Если все индикаторы 1-го, 2-го, 3-го, 4-го и 5-го уровней оценены положительно, то ДОО присваивается 5 баллов по измеряемому показателю качества МКДО.

На данном уровне качества фиксируется *значительное* превышение базового уровня, предусмотренного нормативно-правовыми требованиями в сфере дошкольного образования РФ. Пятый уровень отмечается как выдающийся результат в измеряемом показателе направления деятельности ДОО и выделяется как пример лучшей практики. На данном уровне «Превосходное качество» в ДОО формируется *ценностно-ориентированная культура развития* воспитанников (см. определение ниже).

В ДОО 5-го уровня реализуется система управления образовательной деятельностью, которая, с одной стороны, обеспечивает высокую гибкость, необходимую для реагирования на инициативы и индивидуальные потребности воспитанников, их родителей и других заинтересованных сторон, активное вовлечение социокультурного окружения ДОО в реализацию образовательных задач; с другой стороны, обеспечивает стабильность работы и повышенную устойчивость к внешним воздействиям, что позволяет добиться высокого качества деятельности даже в самых сложных условиях социокультурного окружения. Потребности и ожидания родителей / законных представителей воспитанников ДОО постоянно изучаются и анализируются, основные показатели качества являются предметом постоянного мониторинга, используются для



прогнозирования результатов деятельности и построения обоснованных программ развития ДОО. Констатируется высокая эффективность использования ресурсов организации, в том числе системы управления знаниями (создана база знаний ДОО).

В процессы совершенствования вовлечены не только сотрудники, но и все соответствующие заинтересованные стороны, и эти процессы способствуют творчеству и внедрению инноваций. ДОО активно изучает различные тенденции и тренды развития дошкольного образования в стране и в мире. Внедряемые инновационные решения имеют доказательную базу, соответствуют стратегии развития и предвосхищают возможные изменения среды, в которой работает ДОО.

Для подтверждения данного уровня качества ДОО привлекаются региональные эксперты МКДО, экспертное наблюдение сопровождается фото- и видеосъемкой, которая вносится в единую информационную платформу МКДО и в последующем помещается в коллекцию лучшей педагогической практики субъекта РФ и Российской Федерации в целом.

**Итого.** С учетом нулевого уровня качества каждая ДОО может набрать от 0 до 5 баллов по каждому из показателей качества МКДО. Для достижения каждого уровня нужно получить положительные оценки по индикаторам всех предыдущих уровней и всем индикаторам данного уровня.

### **Особенности уровневой системы индикаторов МКДО**

Для каждого показателя качества Шкал МКДО предусмотрена каскадная система индикаторов, при которой каждый последующий уровень включает в себя индикаторы предыдущего уровня, дополняет и уточняет их своими индикаторами, каждый уровень дополняет и расширяет возможности предыдущего, указывая на рост качества измеряемой характеристики. Таким образом выстраивается накопительная система оценки качества каждого показателя.

Таблица 2. Пример действия накопительной системы оценивания показателей МКДО

1. Требуется серьезная работа по повышению качества	2. Качество стремится к базовому	3. Базовый уровень	4. Хорошее качество	5. Превосходное качество
1	2	3	4	5
В дополнение к 4			<p>5.1. Постоянно пополняемая база знаний содержит достоверную информацию о развитии воспитанников в условиях образовательной среды ДОО.</p> <p>5.2. Данные базы знаний о развитии воспитанников служат основой для прогнозирования эффективности образовательных усилий, принятия обоснованных педагогических решений с целью достижения лучших для каждого воспитанника образовательных результатов.</p>	
В дополнение к 3			<p>4.1. Стандартизированы процессы сбора, обработки и анализа информации о развитии ребенка, использования данных в целях совершенствования ОД.</p> <p>4.2. Для сбора информации и ее анализа предусмотрены ИТ-решения.</p> <p>4.3. Используется валидный и надежный инструментарий для проведения педагогической диагностики и наблюдений.</p> <p>4.4. К сбору необходимой информации привлекаются заинтересованные стороны.</p>	
В дополнение к 2		<p>3.1. Предусмотрена педагогическая работа по системному изучению развития воспитанников по всем образовательным областям, выявлению их индивидуальных потребностей и способностей, интересов и инициатив, потребностей родителей в образовании своих детей.</p> <p>3.2. Предусмотрены процедуры документирования динамики развития. <i>Напр.</i>, процессы документирования описаны в ООП ДО и других документах ДОО.</p>		
В дополнение к 1	<p>2.1. В ООП ДО и других документах ДОО предусмотрена регулярная педагогическая работа, нацеленная на изучение индивидуальных особенностей каждого ребенка, его потребностей, возможностей, динамики развития, интересов и пр.</p>			
<p>1.1. В ООП ДО отражены возрастные характеристики развития воспитанников <i>ГРУППЫ</i> ДОО.</p>				

Некоторые индикаторы сопровождаются примерами, позволяющими точнее понять суть и направленность индикатора. Данные примеры следуют после отметки «*Напр.*,» и не являются обязательными к применению, но лишь показывают возможные варианты практической реализации ситуации, описанной индикатором.

В отдельных индикаторах используются следующие термины в соответствующих значениях:

- *«амплификация»* (от лат. *amplificatio* - расширение, усиление, обогащение). В данном случае имеется ввиду всемерное использование потенциала возможностей для развития (А.В. Запорожец) за счет совершенствования содержания, форм и методов обучения и воспитания. В словосочетании «амплификация образовательной среды» подразумевается обогащение образовательной среды за счет возможностей более глубокого освоения содержания образования, использования более разнообразных форм реализации образовательной деятельности, насыщения предметно-пространственной среды более разнообразными средствами обучения и воспитания и другие возможности по наращиванию возможностей среды по развитию воспитанников;

- *«база знаний ДОО»*. Под этим термином понимается система управления накопленными знаниями и опытом ДОО, которая предусматривает наличие механизмов создания, хранения, использования и обмена знаниями, процедур и инструментария сбора, обработки и структуризации накопленных знаний и опыта в различных сферах образовательной деятельности, а также материально-технические средства, позволяющие реализовать данные механизмы (напр., библиотеки, архивы, флэш-накопители, серверы, облачные хранилища и пр.). База знаний ДОО обеспечивает возможность быстрого структурированного поиска необходимой информации, ее анализа во взаимосвязи с контекстом ее получения, оценивания, синтеза и конструирования новых знаний, использования в различных формах для совершенствования образовательной деятельности. В базе знаний ДОО могут храниться как различные документы, регулирующие деятельность ДОО, так и научные, методические, учебные, презентационные и другие материалы. База знаний может стать способом управления всеми образовательными ресурсами организации (напр., хранить сведения о месте размещения тех или иных раздаточных материалов по темам, или набор ссылок на видеоматериалы в сети интернет и т.д.);

- *«большинство детей группы»*. Под этим термином понимается в данном случае – как минимум 80% воспитанников группы, присутствующих в период наблюдения.

- *«документированная информация»* (документально оформленная информация). Под этим термином понимается зафиксированная на материальном носителе путем документирования информация с реквизитами, позволяющими определить такую информацию или ее материальный носитель. (ст. 2 Федерального закона №149 от 27.07.2006 N 149-ФЗ (ред. от 08.06.2020)

"Об информации, информационных технологиях и о защите информации"). В контексте МКДО мы фокусируемся на документированной информации, регулирующей тем или иным способом различные аспекты деятельности организации. К такой информации относятся Устав организации, Лицензия на образовательную деятельность, Основная образовательная программа дошкольного образования, документальное описание принципов, механизмов, процессов, процедур, планы (например, планы развития, планы материально-технического оснащения, учебные планы, групповых и индивидуальные планы; планы детских проектов, составленные совместно с детьми и др.), а также другие документы (далее вместе – Документы). Линии индикаторов, связанных с оценкой качества документированной информации, содержат слово *«предусмотрено»*, что означает «предусмотрено Документами организации», например, ООП ДО или учебными планами, или планами проектной деятельности, экскурсионными программами и пр. Организации должны соблюдать баланс гибкости и стабильности при разработке системы документированной информации ДОО, чтобы, с одной стороны, обеспечить выполнение нормативно-правовых требований, а с другой стороны, предоставить максимум возможностей для педагогического творчества и реализации образовательной деятельности с учетом потребностей, возможностей, интересов и инициативы воспитанников ДОО;

- *«доступность»*. Слова «доступны», «доступно», «доступность» отражают в данном контексте существование возможности для детей или взрослых воспользоваться тем или иным ресурсом в течение своего пребывания в ДОО. Например, родители могут ознакомиться с текстом ООП ДО на сайте организации (ДОО обеспечил *доступность* текста программы для родителей с помощью своего интернет-ресурса). Или «воспитанникам *доступны* материалы для знакомства с традициями...» - эта фраза означает, что существует возможность в течение дня детям самостоятельно воспользоваться данными материалами (*правилами* разрешено, *способ хранения* позволяет увидеть и взять необходимый материал, *выделено место* для пользования (напр., уголок чтения), *выделено время* в течение дня для самостоятельной деятельности по выбору детей, в течение которого детям доступны данные материалы. В сочетании с термином *доступность* иногда используется термин «большая часть», что означает более 50% времени реализации основной образовательной программы дошкольного образования. Напр., «доступны большую часть дня».

- *«заинтересованные стороны»*. В рамках МКДО понимаются как физические и юридических лица, в интересах которых

осуществляется образовательная деятельность (родители, заказчики образовательных услуг и пр.), а также другие лица, заинтересованные в высоком качестве обучения детей на дошкольном уровне общего образования (учредители, педагог и другие работники ДОО, партнеры ДОО, школа, государство, в т.ч. в лице органов государственного управления образованием, органы местного самоуправления, разработчики образовательных систем, программ и решений и др.).

- *«контекст»* (от лат. contextus — "соединение", "связь"). В данном случае понимается как совокупность фактов и обстоятельств, смыслов и ситуаций, в которых развивается ребенок, реализуется образовательная деятельность и пр. Контекст семейного воспитания формирует определенные предпосылки к тем или иным интересам и инициативам ребенка, повышает или понижает уровень сформированности определенных навыков. Педагог, работающий на высоком уровне, изучает этот контекст, наблюдает за влиянием данного контекста на возможности и интересы ребенка, сохраняя общий баланс разностороннего развития ребенка. Контекст расположения ДОО также должен учитываться при построении образовательных программ. Ценности и традиции страны, региона, народа и народностей, культурное окружение, географические условия, экономические цели и стратегии развития региона и другие аспекты окружающей ДОО среды должны находить своё отражение как в образовательных программах, так и в реализуемом образовательном процессе.

- *«образовательная среда»*. Под этим термином подразумевается система условий развития ребенка, открывающих возможности для его позитивной социализации, личностного, эмоционального, интеллектуального, речевого, художественно-эстетического и физического развития, развития инициативы и творческих способностей на основе сотрудничества со взрослыми и сверстниками и соответствующим возрасту видам деятельности.

Образовательная среда представляет собой систему социальных и материальных условий (в ДОО и за его пределами), обеспечивающих образование и развитие воспитанников ДОО, взаимодействующую с окружающим миром, изменяющуюся под его влиянием и влияющую на него, управляемую ценностями и принципами, обеспечивающую развивающий характер взаимодействия взрослых и детей, детей друг с другом.

Образовательная среда включает:

- взаимосвязанные и взаимозависимые социальные ситуации (запланированные и спонтанные, организованные педагогом

и разворачивающиеся по инициативе детей), формирующие *целостный образовательный процесс*, разворачивающиеся внутри ДОО, а также включающие развивающие, обучающие и воспитывающие социальные ситуации за пределами ДОО (напр., в семье, на экскурсиях, на дополнительных занятиях в других организациях, в театрах и кинотеатрах и пр.);

- условия, созданные для реализации образовательного процесса, включающие *развивающую предметно-пространственную среду*, как систему организации образовательного пространства и его комплексного материально-технического оснащения (материалов, оборудования и инвентаря, литературы, современных технических средства обучения, средства педагогических измерений и прочего дидактического оснащения), кадровые и другие условия;

- *«разные материалы»*. Для соответствия данному утверждению необходимо убедиться в наличии не менее 3 разных материалов (напр., три разных книги), в общей численности не менее 5 единиц. В случае указания на *«широкий круг разнообразных материалов»* необходимо убедиться в наличии разнообразных видов/типов материалов, напр., книг, пазлов, фотографий, пластилина, аппликаций и пр. (не менее 3 видов, не менее 7 единиц).

- *«постоянное совершенствование»*. Чтобы подтвердить или опровергнуть утверждение о постоянном совершенствовании деятельности в какой-либо сфере, связанной с оцениваемым показателем, необходимо изучить документированную информацию ДОО, в частности, программы развития организации, планы повышения качества образования, планы профессионального развития, планы мероприятий, планы материально-технического оснащения (развития предметно-пространственной среды) и другую информацию на предмет наличия соответствующих свидетельств, фактов. Например, в данном направлении могут быть поставлены новые цели развития, либо внедряются инновационные подходы и программы, либо организуются какие-то новые мероприятия, позволяющие представить детям новые возможности по приобретению какого-либо нового опыта, либо среда пополняется новой литературой по данному направлению или дидактическими материалами.

- *«системность»*. Используемые в индикаторах слова «системно», «системность», «систематически» указывают на наличие признаков системной деятельности организации в данном направлении, которая подразумевает наличие управляемых взаимосвязей и взаимозависимостей между различными элементами деятельности, а также интегрированность ее в общую образовательную среду ДОО, органичное ее взаимодействие с внешней средой ДОО. Например, математическое образование

дошкольников предполагает освоение системы математических представлений (элементарные представления о числах и счете, о пространстве и формах, величинах и измерениях, структурах и закономерностях) через наблюдение за окружающим миром, взаимодействие с различными природными и сделанными руками человека дидактическими материалами, взаимодействие с социальным миром (наблюдение за другими, целенаправленное обучение, самостоятельное экспериментирование и исследование, обсуждение своих открытий с другими детьми, педагогом и другими взрослыми). Множество различных элементов образовательной деятельности связаны между собой и открывают ребенку возможности более глубокого и разностороннего освоения математических понятий и закономерностей. При этом математическое образование интегрировано в общую образовательную среду ДОО, является ее неразрывной частью и находится в тесной взаимосвязи с другими направлениями в образовании детей, такими как музыкальная деятельность (музыка и танец), подвижные игры, физкультура и спорт, речевое развитие. Приветствие детей в группе или накрывание на стол, участие в приготовлении пищи, подготовка к празднику – ситуации, открывающие массу возможностей, например, для развития навыков счета, для формирования представлений о геометрических формах. И важно – математическое развитие не заканчивается на выходе из детского сада, но органично связано с миром ребенка за пределами ДОО. По дороге домой с родителями ребенок может продолжить поиск математических закономерностей в окружающем его мире и т.д. Наличие связи осваиваемого ребенком содержания образования с окружающим его миром позволяет значительно повысить эффективность обучения, отражение многообразия окружающего мира в содержании образовательного процесса в группе позволяет повысить мотивацию детей, стимулирует их интерес к происходящей в группе образовательной деятельности. Организация должна создать образовательную систему для обучения и воспитания ребенка, ориентированную на построение целостной и естественной картины мира ребенка, органично взаимосвязанной с окружающим его современным миром, включая его социокультурное окружение.

- *«социальное партнерство»* – особый тип совместной деятельности между субъектами, характеризующийся общими целями и ценностями, добровольностью и долговременностью отношений, а также признанием взаимной ответственности сторон

за результат их сотрудничества и развития<sup>1</sup>.

Для понимания значения индикаторов пятого уровня качества важно также знать определения следующих терминов:

«Социокультурное окружение». Образование реализуется в контексте сложного соотношения социума и культуры, их динамики и исторического развития. Социокультурное выступает не просто как смысловой контекст, а как реальная жизненная ткань, в которой проявляются и протекают образовательные явления и процессы.

«Социокультурный контекст» – специфическое содержание в разных регионах, городе, селе, локальной социокультурной ситуации. Социокультурные ситуации складываются из ценностно-ориентационной составляющей (ценности и смыслы элементов среды), динамично развивающейся социальной жизни (история и традиции, общественные нормы и правила, правовое регулирование, научное развитие, литературная, музыкальная, эстетическая, творческая среда, общественные мероприятия, образ жизни и пр.), организации пространства социальной жизни и его насыщение (напр., архитектурный образ места жительства людей, его достопримечательности, исторические музеи или памятники, научные парки и парки развлечений, загрязненность или чистота пространства, объекты инфраструктуры, другие объекты, строительство которых было обусловлено природными особенностями и особенностями жизнедеятельности людей (напр., заводы, плотины и пр.).

На пятом уровне качества деятельности ДОО мы стремимся к созданию и воссозданию таких социокультурных систем развития ребенка, чтобы они могли эволюционировать одновременно с эволюцией окружающего мира во всем его многообразии.

- *«ценностно-ориентированная культура развития»*. Наше внимание на уровне «Превосходное качество» должно фокусироваться *на создании ценностно-ориентированной культуры развития*, в которой формируются соответствующие ценностям традиции и обычаи ГРУППЫ ДОО и ДОО в целом, привычки, стили, легенды и герои, долгосрочные цели, система управления знаниями, правила и нормы. Должны быть созданы условия социализации, при которых ребенок не только адаптируется к существующей культуре, но и сам влияет и развивает ее, личностно-развивается в развивающейся культуре. Важно

---

1 <sup>1</sup> Асмолов А.Г. Стратегия и методология социокультурной модернизации образования / ФИРО, 2012.



концентрироваться на эффективности управления ресурсами для достижения долгосрочных целей, обеспечивать свободу самовыражения для всех, открытость к позитивному взаимодействию, обсуждение и согласованное принятие решений, гибкость и надежность основы для непрерывного учения на протяжении всей жизни. Требуется снижать барьеры между образовательной средой ДОО и социокультурным окружением.

- «ППС, предметно-пространственная среда, среда». Если прямо не указано иное значение, то слово «среда» трактуется здесь как «развивающая предметно-пространственная среда», как решения по организации пространства группы ДОО или ДОО в целом, а также их оснащения.

- «высокий уровень компетентности». Это словосочетание указывает на способность педагога успешно действовать, совершать компетентные и ответственные действия в вариативных ситуациях, активно участвовать во взаимодействии с детьми и другими взрослыми, предвидеть и предупреждать негативные явления, благодаря разносторонним и глубоким знаниям в данной сфере, широкому кругу развитых умений и навыков, разнообразному практическому опыту, согласующимися ценностными установками, высокой мотивации, воле и высокими социальными качествами.

Некоторые индикаторы шкал МКДО указывают на определенную направленную деятельность педагога. Например, индикатор показателя 3.1.1. Эмоциональное развитие предлагает оценить следующее утверждение «2.3. Педагог помогает детям понять, что они чувствуют, вербализировать свои эмоциональные переживания (напр., злость, страх, радость, грусть, удивление...) и эмоциональное состояние окружающих». Для положительной оценки данного индикатора необходимо в период наблюдения отметить хотя бы один подобный случай. Например, вы заметили, что педагог однажды вербализировал увиденную эмоциональную реакцию (напр.: «Посмотри на Витю, он плачет, ему *больно*», или «Он у тебя отнял шарик? Ты *сердишься* на него?»), поставьте в этом случае положительную отметку индикатору. Если в течение всего времени наблюдения такой ситуации отмечено не было, поставьте отрицательную отметку индикатору.

## **Структурирование, анализ и оценка информации МКДО на уровне линейной системы индикаторов МКДО**

Шкалы МКДО позволяют провести анализ и оценку информации о деятельности ДОО, собранную в ходе изучения следующих источников информации:

– *нормативно-правового* — предусматривает анализ и оценку нормативно-правовой базы ДОО, в том числе основной образовательной программы дошкольного образования ДОО и локальных нормативных актов;

– *заявительного* — предусматривает анализ и оценку информации заявительного характера о реализуемой деятельности объекта мониторинга, собираемой путем анкетирования и интервьюирования участников МКДО, проведения самооценок с использованием структурированных электронных форм и т. д.;

– *наблюдения (профессиональные и экспертные)* — предусматривает анализ и оценку информации, полученной путем проведения наблюдений за реализуемым образовательным процессом и условиями его реализации, процессом реализации услуг по присмотру и уходу, качеством взаимодействия сотрудников ДОО между собой и с внешней средой и другими аспектами деятельности ДОО;

– *мнение потребителей – информация об удовлетворенности потребителей образовательных услуг и услуг по присмотру и уходу за детьми* — предусматривает анализ и оценку информации о вовлеченности родителей в образовательную деятельность ДОО и об удовлетворенности родителей воспитанников ДОО качеством оказываемых услуг, полученную в ходе независимой оценки качества образовательных услуг и услуг по присмотру и уходу в ДОО;

– *общественная и общественно-профессиональная оценка* — предусматривает анализ и оценку информации о результатах общественной и общественно-профессиональной оценки / аккредитации объекта МКДО.

Также к данному перечню источников информации может быть добавлен *опционально* анализ и оценка информации, полученной в ходе опроса партнеров и поставщиков ДОО о качестве деятельности ДОО.

Шкалы МКДО могут использоваться как в печатном, так и в электронном виде. Использование электронной формы Шкал МКДО, а также Оценочного листа Шкал МКДО позволяет произвести автоматическую оценку ряда индикаторов, связанных с отдельными данными, полученными на этапе анализа нормативно-правовой и заявительной информации ДОО. Для автоматизации

процесса заполнения Оценочного листа Шкал МКДО рекомендуется использовать Единую информационную платформу МКДО.

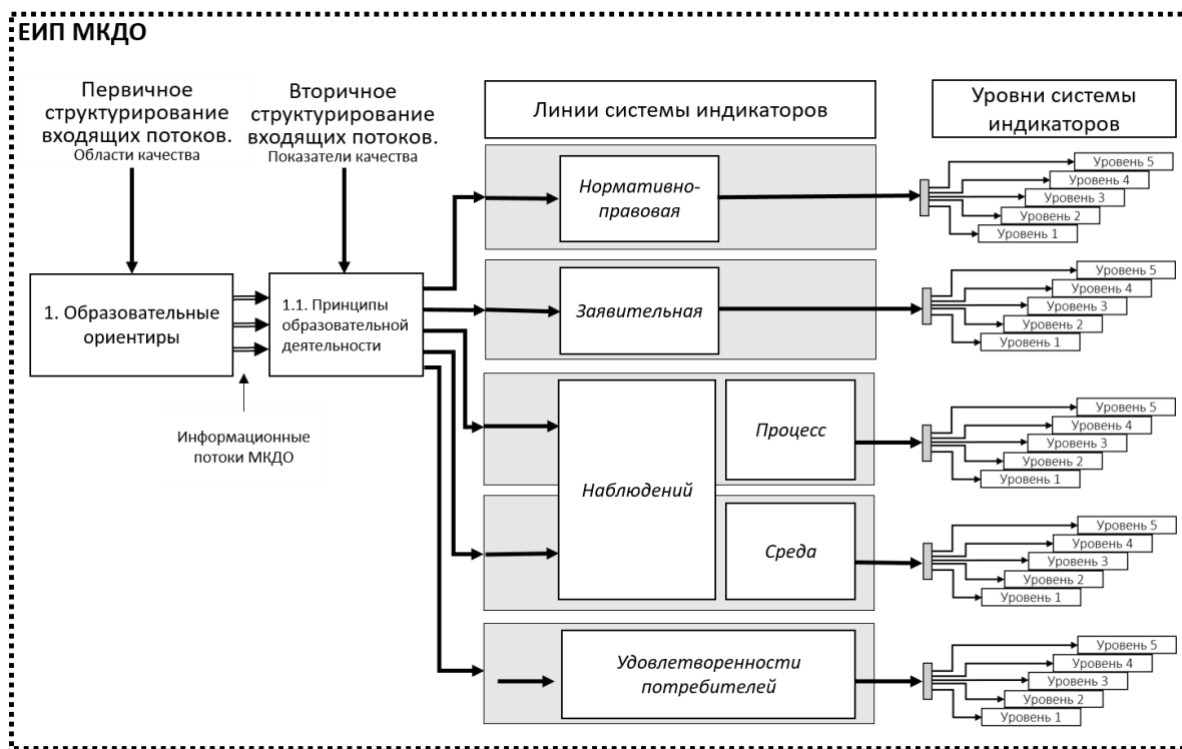


Рисунок 1. Структурирование информационных потоков МКДО при анализе и оценке с использованием Шкал МКДО 3-7 (образец на примере области качества «1. Образовательные ориентиры и показателя качества. 1.1. Принципы образовательной деятельности»)

Индикаторы по некоторым показателям выстроены в линии индикаторов. Например, по показателю «4.6. Строительство и конструирование» предложено три линии индикаторов:

1 линия – индикаторы первой линии отражают *нормативное регулирование* деятельности в оцениваемом направлении – содержание основной образовательной программы дошкольного образования ДОО, парциальных образовательных программ и других документов, описывающих требования к *содержанию* образовательной деятельности в данном направлении;

*2 линия* – индикаторы второй линии отражают *наблюдаемые* характеристики образовательного процесса в ГРУППЕ/ДОО по оцениваемому направлению (взаимодействие педагога и детей, детей друг с другом, формы образовательного процесса, соответствие содержания образовательной деятельности нормативным установкам и пр.);

*3 линия* – индикаторы третьей линии отражают *наблюдаемые* характеристики образовательного пространства и его оснащение, способствующие реализации образовательного процесса в оцениваемом направлении.

### **Методы использования Шкал МКДО 3-7 на этапе внутренней оценки качества дошкольного образования в ДОО**

Шкалы МКДО предусматривают их использование для внутренней и внешней экспертной оценки качества дошкольного образования в ДОО. Для повышения эффективности внешней экспертной оценки качества предусмотрено ее проведение с опорой на результаты внутренней оценки.

#### *Система внутренней оценки качества дошкольного образования в ДОО с использованием Шкал МКДО*

Для проведения внутреннего мониторинга (внутренней оценки) качества дошкольного образования в ДОО формируется рабочая группа МКДО и назначается координатор мониторинга качества дошкольного образования ДОО (Координатор ДОО) – руководитель рабочей ГРУППЫ МКДО. Рабочая группа МКДО должна состоять из 3 и более работников ДОО, уполномоченных коллективом и администрацией ДОО проводить внутреннюю оценку качества дошкольного образования в группах ДОО. Рабочая группа и Координатор ДОО организуют сбор информации, необходимой для оценки показателей качества МКДО по всем линиям индикаторов качества МКДО, а также проводят профессиональное наблюдение за фактически реализуемой образовательной деятельностью в группах ДОО.

На этапе внутреннего МКДО все педагоги ДОО участвуют в оценке качества актуальной версии образовательных программ ДОО с использованием электронной формы «Внутренняя оценка качества образовательных программ ДОО» (Приложение 4 к Инструментарю МКДО 2020»), проводят самооценку своей профессиональной квалификации и качества педагогической работы, заполняя «Лист самооценки педагогов ДОО» (Приложение 3 к Инструментарю МКДО 2020»).

Проведение процедур самооценки профессиональной квалификации и качества педагогической работы предусматривает заполнение электронных форм всеми педагогическими сотрудниками ДОО на единой информационной платформе МКДО (ЕИП

МКДО), что позволяет систематизировать данную информацию в разрезе показателей качества МКДО, агрегировать ее в итоговый сводный лист самооценки педагогических сотрудников ДОО, затем обсудить ее в коллективе и составить план профессионального совершенствования педагогических сотрудников ДОО.

После завершения данного этапа рабочая группа проводит следующий этап комплексной оценки качества образовательной деятельности в каждой ГРУППЕ ДОО по всем показателям качества «Шкал МКДО 3-7» - оценка нормативно-правовой базы ДОО и профессиональные наблюдения за реализуемой образовательной деятельностью. По итогам оценки Координатор ДОО и/или участники рабочей ГРУППЫ МКДО заполняют «Оценочный лист Шкал МКДО» по каждой ГРУППЕ ДОО в электронной форме в ЕИП МКДО. По итогам вышеуказанных процедур в ЕИП МКДО автоматически формируется «Профиль качества ГРУППЫ ДОО».

После завершения оценки всех групп ДОО синтезируются оценки всех групп ДОО в разрезе показателей качества, групп показателей качества и областей качества МКДО, вычисляется итоговая оценка качества дошкольного образования и услуг по присмотру и уходу ДОО и формируется «Профиль качества ДОО».

Для дальнейшей экспертной работы вычисляются средние значения оценок показателей и выявляется группа ДОО, обладающая оценками, наиболее близкими к средним значениям ДОО – такая группа определяется как типичная группа ДОО.

Для оценки качества дошкольного образования и услуг по присмотру и уходу используются следующие образцы электронных форм:

- Приложение 1 к Шкалам МКДО. Образец электронной формы «Оценочный лист Шкал МКДО»;
- Приложение 2 к Шкалам МКДО. Образец электронной формы «Профиль качества ДОО».

Координатор ДОО совместно с рабочей группой МКДО на основе «Профиля качества ДОО» заполняют отчетную форму «Внутренняя оценка качества дошкольного образования в ДОО». В данной отчетной форме для подтверждения оценок по показателям качества и интегрированных оценок по областям качества заполняющие вносят текстовое описание фактических характеристик образовательной деятельности ДОО, фотографии групповых помещений, помещений общего использования и других помещений ДОО, внешней территории ДОО, а также, при наличии технических возможностей, включают

соответствующие видеоматериалы. Отчетная форма также предполагает заполнение таких полей, как «Риски» и «Возможности» по обеспечению качества реализуемой деятельности по каждой области качества, а также «Инициативы» (предложения по совершенствованию деятельности ДОО в указанном направлении).

Образец электронной формы «Внутренняя оценка качества дошкольного образования в ДОО» представлен в Приложении 5 к «Инструментариям МКДО 2020».

На данном этапе внутренней оценки качества ДОО важно сфокусироваться на важных характеристиках образовательной среды ДОО (показателях качества), попытаться оценить их фактическое состояние, обсудить его в коллективе и наметить план повышения качества данных характеристик.

### **Система оценки качества дошкольного образования экспертами**

Эффективность экспертной оценки качества дошкольного образования в ДОО повышается и сроки ее проведения сокращаются при использовании в качестве отправной точки экспертной работы результатов внутренней оценки качества дошкольного образования в ДОО.

Шкалы МКДО предусматривают возможность проведения экспертной оценки качества дошкольного образования в ДОО с опорой на индикаторы качества МКДО. Поскольку для экспертной оценки ряда индикаторов качества шкал МКДО требуется изучение документированной информации ДОО, а также результатов внутреннего МКДО, то для экспертов ДОО предусматриваются дистанционный и выездной этапы экспертной работы.

На дистанционном этапе мониторинга качества дошкольного образования в ДОО эксперт проводит:

- 1) изучение результатов внутреннего мониторинга (внутренней оценки) качества образования в ДОО, профиля типичной ГРУППЫ ДОО;
- 2) изучение нормативно-правовых документов и другой документированной информации, определяющих и связанных с реализуемой образовательной деятельностью ДОО, представленных в открытом доступе на официальном сайте ДОО и размещенных в помещениях ДОО, предоставленных по предварительному запросу Координатором ДОО.

На этапе выездного экспертного мониторинга качества дошкольного образования в ДОО эксперт проводит:

- 1) опрос педагогических сотрудников, Координатора ДОО, администрации;
- 2) экспертные наблюдения за фактически реализуемой образовательной деятельностью в выбранной экспертом ГРУППЕ, а также в ДОО в целом.

Изучение результатов внутренней оценки качества образования в ДОО помогает эксперту произвести предварительный сбор информации, необходимой для определения уровня качества по каждому показателю, произвести предварительное заполнение оценочного листа Шкал МКДО.

Изучение документов и материалов позволяет получить необходимую информацию для экспертной дистанционной оценки качества некоторых показателей качества МКДО. Если необходимых документов или материалов нет, то следует направить запрос координатору ДОО на их предоставление или подтверждение их отсутствия в ДОО.

Информация, которую необходимо учитывать при выставлении оценок по показателям качества МКДО:

1. Структура, удобство пользования и содержание официального интернет-сайта ДОО;
2. Общие сведения о ДОО: основные сведения о ДОО; устав ДОО, лицензия ДОО на образовательную деятельность; описание структуры управления ДОО, руководства, педагогического состава ДОО и коллектива ДОО в целом; информация о численности обучающихся; информация о языках, на которых осуществляется образование и другие;
3. Структура, содержание, оформление и доступность для участников образовательных отношений образовательных программ ДОО и их учебно-методического обеспечения: образовательная концепция ДОО; основная образовательная программа ДОО; парциальные и дополнительные образовательные программы ДОО; описание образовательных услуг, осуществляемых на бюджетной и платной основе, локальные нормативные акты ДОО, связанные с реализацией образовательных программ ДОО; методические материалы ДОО, учебно-практические материалы, и т. п.
4. Информация об условиях реализации образовательной деятельности: информация о материально-техническом обеспечении образовательного процесса; о кадровых условиях, об информационном обеспечении образовательного процесса, об условиях обучения детей-инвалидов и детей с ограниченными возможностями здоровья
5. Информация об условиях, созданных в ДОО для оказания услуг по присмотру и уходу за воспитанниками ДОО, в т. ч.,

санитарно-гигиенические условия (санитарно-эпидемиологическое заключение о соответствии санитарным правилам зданий, строений, сооружений, помещений, оборудования и иного имущества, необходимых для осуществления образовательной деятельности), заключение о соответствии объекта защиты обязательным требованиям пожарной безопасности при осуществлении образовательной деятельности, усилия по сохранению и укреплению здоровья воспитанников ДОО и его сотрудников, организация питания и его качество, организация отдыха и сна, организация специального ухода и медицинского обслуживания, финансово-хозяйственной деятельности и другого хозяйственно-бытового обслуживания.

6. Информация о взаимодействии с родителями, их участии в образовательном процессе и их удовлетворенности качеством образовательных услуг и услуг по присмотру и уходу за воспитанниками ДОО.
7. Информация о различных формах изучения динамики детского развития, например, путем наблюдений за детским развитием и педагогической диагностики, используемых в ДОО для повышения эффективности образовательной деятельности;
8. Отчетная информация: Отчет о внутренней оценке качества образования в ДОО, Отчет о самообследовании ДОО.

Выездной экспертный мониторинг качества дошкольного образования в ДОО проводится не менее чем двумя независимыми экспертами в месте реализации основной образовательной программы ДОО. Если в одну образовательную организацию объединены несколько подразделений, размещенных в разных зданиях, территориально значительно удаленных друг от друга и реализующих разные основные образовательные программы дошкольного образования, то эксперты должны посетить каждое из них и провести экспертное наблюдение за образовательной деятельностью.

Для проведения этапа экспертного наблюдения эксперт выбирает типичную группу ДОО (определенную по итогам внутренней оценки качества образования в ДОО) либо группу, выбранную с помощью алгоритмов случайной выборки, заложенных в ЕИП МКДО.

Перед выездом в ДОО эксперт должен в системе ЕИП МКДО по выбранной ГРУППЕ изучить, распечатать и взять с собой предварительный Профиль качества ГРУППЫ ДОО, сформированный по результатам внутренней оценки качества образования в



данной ГРУППЕ, изучить риски и возможности по обеспечению качества образования в данной ГРУППЕ, указанные работниками ДОО.

Во время проведения выездной экспертной работы эксперты должны быть сфокусированы на том, чтобы собрать как можно больше информации о фактически реализуемой образовательной деятельности ДОО по показателям МКДО, наблюдая за работой выбранной ГРУППЫ в течение 2-х дней не менее 4-х часов в каждый из этих дней, если ООП ДО реализуется в течение 6–8 часов в день, либо не менее 5-ти часов, если программа реализуется в течение 9 и более часов в течение дня. В случае краткосрочных программ (до 4 часов) наблюдение производится в течение всего времени ее реализации.

Время работы эксперта должно быть распланировано таким образом, чтобы охватить все основные режимные моменты работы ГРУППЫ, включая основную детскую активность внутри группового помещения и за его пределами, в том числе во время прогулки. Кроме наблюдений за работой ГРУППЫ, эксперт также осматривает помещения общего пользования ДОО, беседует с администрацией ДОО и остальными сотрудниками ДОО.

#### **Описание методов сбора и агрегации данных экспертной оценки с использованием электронных систем**

В рамках реализации мониторинга с использованием Шкал МКДО предусмотрено использование электронных и печатных форм сбора информации, использование электронных форм систематизации, обобщения и анализа информации, формирования отчетной документации по результатам проведения мониторинга.

Для фиксации результатов экспертных оценок в электронной форме используется «Оценочный лист Шкал МКДО», размещенный в единой информационной платформе МКДО (Приложение 1 к Шкалам МКДО. Образец электронной формы «Оценочный лист Шкал МКДО»).

Агрегация данных экспертной оценки производится по показателям и областям качества в разрезе зон ответственности участников МКДО на единой информационной платформе (ЕИП) МКДО.

Для информирования участников МКДО о результатах экспертизы с использованием Шкал МКДО используется электронная форма «Профиль качества ДОО» (Приложение 2 к Шкалам МКДО).

Данные экспертных оценок автоматически интегрируются в сводные отчеты по всем ДОО муниципалитета, в сводные

отчеты по всем ДОО субъекта РФ.

*Описание алгоритма оценки качества дошкольного образования с использованием Шкал МКДО и Оценочного листа Шкал МКДО и обработки ее результатов.*

### **1. Расчет оценки качества показателя качества МКДО**

Оценка качества дошкольного образования в ДОО с использованием Шкал МКДО начинается с изучения возможности проведения оценки ГРУППЫ ДОО или ДОО в целом по показателям МКДО, допускающим статус «НП».

**Шаг 1.** Показатели, по которым зафиксирован статус «НП», исключаются из дальнейшей оценки, и оценивающий переходит к оценке остальных показателей, которая может проводиться в любом порядке по усмотрению оценивающего.

Оценку каждого показателя МКДО оценивающий начинает с 1-го уровня шкалы оценки показателя, отмечая согласие / несогласие с утверждением соответствующего уровневого индикатора и фиксируя его положительную (Да) или отрицательную (Нет) отметку.

**Шаг 2.** Если хоть один из индикаторов 1-го уровня не получает положительной отметки, показателю присваивается оценка «0 баллов» и фиксируется нулевой уровень качества.

**Шаг 3.** Если все индикаторы 1-го уровня оценены положительно, но хотя бы один индикатор 2-го уровня имеет отрицательную отметку, то ДОО присваивается 1 балл по измеряемому показателю качества МКДО.

**Шаг 4.** Если все индикаторы 1-го и 2-го уровней оценены положительно, но хотя бы один индикатор 3-го уровня имеет отрицательную отметку, то ДОО присваивается 2 балла по измеряемому показателю качества МКДО.

**Шаг 5.** Если все индикаторы 1-го, 2-го и 3-го уровней оценены положительно, но хотя бы один индикатор 4-го уровня имеет отрицательную отметку, то ДОО присваивается 3 балла по измеряемому показателю качества МКДО.

**Шаг 6.** Если все индикаторы 1-го, 2-го, 3-го и 4-го уровней оценены положительно, но хотя бы один индикатор 5-го уровня имеет отрицательную отметку, то ДОО присваивается 4 балла по измеряемому показателю качества МКДО.

**Шаг 7.** Если все индикаторы 1-го, 2-го, 3-го, 4-го и 5-го уровней оценены положительно, то ДОО присваивается 5 баллов по измеряемому показателю качества МКДО.

Таким образом, оценка каждого показателя может иметь семь возможных состояний: НП, 0 баллов, 1 балл, 2 балла, 3 балла, 4 балла, 5 баллов.

Для исследовательских целей в апробационном и экспериментальном режиме МКДО *отслеживаются оценки всех индикаторов показателей.*

## **2. Расчет итоговых баллов по группам показателей для ГРУППЫ ДОО (Уровень 1).**

В расчете участвуют только показатели Уровня 1, описывающие деятельность ГРУППЫ ДОО. Некоторые из данных показателей объединены в группы показателей, позволяющие выделить структурно определенные направления деятельности. Например, область качества «Содержание образовательной деятельности» содержит пять групп показателей: социально-коммуникативное развитие, речевое развитие, познавательное развитие, художественно-эстетическое развитие, физическое развитие.

По каждой группе показателей рассчитывается итоговый балл  $ОГП_j$  (оценка качества по  $j$ -ой группе показателей) по формуле:

$$ОГП_j = \frac{\sum_{i=1}^{n_j} ОП_i}{n_j}, \text{ где } n_j \text{ — количество показателей в } j\text{-ой группе показателей, } ОП_i \text{ — оценка по } i\text{-му показателю.}$$

При расчете учитываются только те показатели, по которым не стоит пометка «НП» (неприменимо).

$ОГП_j$  может изменяться в диапазоне от минимального значения, определяемого наихудшим результатом, когда все  $ОП_i$  минимальны (для шкал с вариантами от 0 до 5 это все  $ОП_i = 0$ ,  $ОГП_j = 0$ ), до максимального значения, определяемого наилучшим результатом, когда все  $ОП_i$  максимальны,  $ОГП_j = ОП_{max}$  (для шкал с вариантами от 0 до 5 это все  $ОП_i = 5$ ,  $ОГП_j = 5$ ).

## **3. Расчет итоговых баллов по областям качества для ГРУППЫ ДОО**

В расчете участвуют только показатели Уровня 1, описывающие деятельность ГРУППЫ. По каждой области качества производится расчет итогового балла  $ОК_j$  (оценка по  $j$ -й области качества) по формуле:  $ОК_j = \frac{\sum_{i=1}^{n_j} ОП_i}{n_j}$ , где  $n_j$  — количество показателей для  $j$ -й области качества,  $ОП_i$  — оценка по показателю  $i$ .

При расчете учитываются только те показатели, по которым не стоит пометка «НП» (неприменимо). Интерпретация

показателей такая же, как описано выше.

#### **4. Расчет итогового балла ГРУППЫ ДОО.**

В расчете участвуют только показатели Уровня 1, описывающие деятельность ГРУППЫ ДОО. При расчете итогового балла для по всем областям качества ГРУППЫ ДОО используются рассчитанные ранее итоговые баллы по областям качества ОК<sub>j</sub>.

Итоговый балл для ГРУППЫ ДОО определяется по формуле:

$$ОК_{грДОО} = \frac{\sum_{j=1}^{n_k} ОК_j}{n_k} \text{ где } n_k \text{ — количество оцениваемых областей качества, } ОК_j \text{ — рассчитанный итоговый балл по } j\text{-й области}$$

качества для данной ГРУППЫ ДОО.

#### **5. Расчет итоговых баллов для ДОО в целом.**

##### **5.1. Расчет среднего балла ДОО по каждому показателю Уровня 1.**

В расчете участвуют только показатели Уровня 1, описывающие деятельность ГРУППЫ ДОО.

Средний балл ДОО по *j*-му показателю определяется по формуле:

$$ОП_j = \frac{\sum_{i=1}^n ОП_{ji}}{n_g} \text{ где } n \text{ — количество групп в ДОО, } ОП_{ji} \text{ — оценка по } j\text{-му показателю в } i\text{-й ГРУППЕ ДОО.}$$

При расчете учитываются только те ГРУППЫ ДОО, в которых данный показатель имеет оценку, а не отметку «НП».

Если какой-либо показатель имеет во всех группах ДОО отметку «НП», то среднему баллу ДОО по этому показателю также присваивается значение «НП».

По итогам данного расчета вычисляются средние баллы всех показателей Уровня 1 по ДОО в целом. Затем оценки ГРУПП ДОО сравниваются с данным среднестатистическим уровнем и определяется ГРУППА ДОО, профиль качества которой наиболее близок к среднестатистическим показателям (среднестатистическому Профилю качества ГРУППЫ ДОО). Данной ГРУППЕ ДОО присваивается статус «Типичной группы ДОО», а ее профилю качества статус «Профиль качества типичной ГРУППЫ ДОО».

##### **5.2. Расчет балла по всем показателям Уровня 2 для ДОО в целом.**

В расчете участвуют только показатели Уровня 2, предназначенные для описания надгрупповой деятельности ДОО.

Расчет итогового балла по показателям Уровня 2 производится так же, как и по показателям уровня 1 для ГРУПП ДОО.

### 5.3. Расчет итоговых баллов по группам показателей

В расчете участвуют усредненные по группам ДОО оценки по показателям уровня 1 и оценки по показателям уровня 2 (ДОО в целом).

По каждой группе показателей, включающих показатели Уровня 1 и Уровня 2, рассчитывается итоговый балл  $ОГП_j$  (оценка качества по  $j$ -ой группе показателей) по формуле:

$$ОГП_j = \frac{\sum_{i=1}^{n_j} ОП_{i\text{ср}}}{n_j}, \text{ где } n_j \text{ — количество показателей (Уровня 1 и Уровня 2) в } j\text{-ой группе показателей, } ОП_{i\text{ср}} \text{ — средняя}$$

оценка ДОО по  $i$ -му показателю.

При расчете учитываются только те показатели, по которым не стоит пометка «НП» (неприменимо).

### 5.4. Расчет итоговых баллов по областям качества

**Расчет для ДОО аналогичен расчету, описанному в пункте 3 для ГРУППЫ ДОО.**

В расчете участвуют показатели Уровня 1 и Уровня 2, при этом учитываются средние оценки показателей всех ГРУПП ДОО и оценки показателей Уровня 2 для ДОО в целом.

По каждой области качества производится расчет итогового балла  $ОК_j$  (оценка по  $j$ -й области качества) по формуле:  $ОК_j = \frac{\sum_{i=1}^{n_j} ОП_i}{n_j}$ , где  $n_j$  — количество показателей для  $j$ -й области качества,  $ОП_i$  — оценка по показателю  $i$  (для показателей Уровня 1 равна

средней оценке показателя по всем ГРУППАМ ДОО, для показателей Уровня 2 – оценка показателя).

При расчете учитываются только те показатели, по которым не стоит пометка «НП» (неприменимо).

### 5.5. Расчет итогового балла для ДОО

Расчет аналогичен расчету, описанному в пункте 4.

Но в данном случае  $ОК_j$  — это итоговый балл для ДОО по  $j$ -й области качества.

Далее аналогичным образом собирается и интегрируется информация по оценке качества работы муниципальной и

региональной систем дошкольного образования. Каждый последующий уровень может ознакомиться с интегрированными результатами предыдущего уровня в разрезе отдельных структурных единиц: групп, ДОО, муниципалитетов, регионов РФ и в целом по Российской Федерации.